



Security Tech Germany

SYSTEM ZOLIT

DER SICHERE ALLROUNDER

KONVENTIONELLES SYSTEM




Made in Germany

DER SICHERE ALLROUNDER

Zolit



HOHE SICHERHEIT

Das Schließsystem Zolit erfüllt dank des technischen Kopierschutzes, Patentschutz bis 2034* und Markenschutz Ihre Sicherheitsanforderungen. Das innovative Intop System erschwert illegale Schlüsselkopien und Türöffnungen. Denn nur wenn das Intop System im Zylinder und am Schlüssel übereinstimmt, lässt sich die Tür öffnen. Einen zusätzlichen Schutz bietet die Sicherungskarte, denn nur unter deren Vorlage dürfen Zylinder und Schlüssel nachbestellt werden.

MASSGESCHNEIDERTE LÖSUNG

Das intelligente Schließsystem Zolit wird exakt auf Ihre individuellen Anforderungen zugeschnitten. ABUS bietet Ihnen einen vollständigen und durchdachten Systembaukasten, mit dem Sie sich vom Zylindertyp über Färbungen bis hin zu Sonderausstattungen Ihre objektspezifische Sicherheitslösung zusammenstellen. Die Schließanlage wird entsprechend Ihren Wünschen und den Nutzungsgegebenheiten passgenau auf Ihr Objekt angepasst. Dabei können für jeden Schließanlagen-Nutzer individuelle Schließberechtigungen eingerichtet werden.

* max. Patentlaufzeit 2034

DER SICHERE ALLROUNDER

Zolit

QUALITÄT „MADE IN GERMANY“

Hochwertige Rohstoffe, eine hochpräzise Fertigung und die Erfahrung von ABUS im Zylindersegment sorgen für das gute Gefühl der Sicherheit. Die Entwicklung und Fertigung der Schließzylinder in Deutschland garantiert Ihnen höchste Produktqualität und eine lange Lebensdauer.

FÜR DIE ZUKUNFT GERÜSTET

Das System Zolit ist jederzeit erweiterbar und lässt Ihnen maximalen Freiraum für Entwicklung und Veränderung. Die Nachlieferung von Ergänzungsprodukten zu Ihrem Schließsystem ist auch nach vielen Jahren noch möglich.



SYSTEM ZOLIT

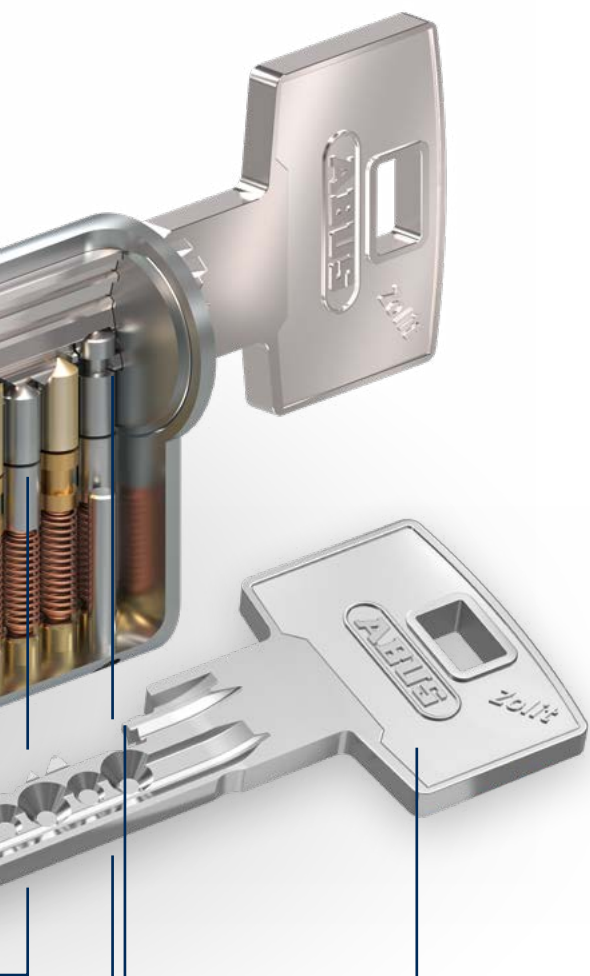
Im Detail

Konventionelles
Schließsystem mit
vertikaler
Schlüsseinführung

Mehrere
Zuhaltungsebenen



Serienmäßiger Bohrschutz
dank speziellen
Bohrschutzstiften aus
gehärtetem Spezialstahl



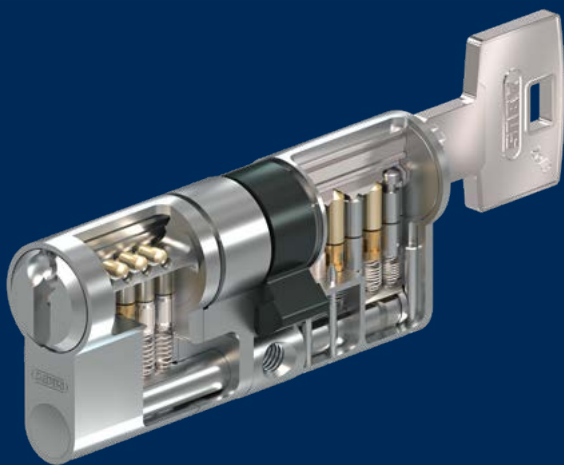
Intop System für
wirksame Sicherheit
sowie rechtlichem
und technischem
Kopierschutz

Hochwertiger
Schlüssel aus
Neusilber für
Langlebigkeit

Abbildung beispielhaft

STAHLHARTE SICHERHEIT

Zolit MX



Bohrschutz



Bruchschutz



Ziehschutz

STAHLHARTE SICHERHEIT

Die Edelstahl-Elemente im Inneren des Zolit MX Zylinders sorgen serienmäßig für stahlharte Sicherheit: Der Steg aus Edelstahl ist das Herzstück des Systems und sorgt für einen erhöhten Zieh- und Bruchschutz. Das Bohrschutz-Inlay aus hochfestem Edelstahl und die gehärteten Stahlelemente im Zylinderinneren bieten zusätzlich einen erhöhten Bohrschutz.

MAXIMALE FLEXIBILITÄT

Sie ziehen um?
Sie tauschen Ihre Tür aus?
Ihre Organisationsstruktur hat sich geändert?
Kein Problem! Modulare Zylinder lassen sich in der Länge schnell auf Ihre neue Tür anpassen. Damit reagieren Sie jederzeit flexibel auf Veränderungen.

GUT KOMBINIERBAR

Für maximale Sicherheit und Flexibilität statten Sie Ihre Zolit Zylinder mit der modularen MX Technologie aus. Die modularen Zylinder lassen sich auch mit Zylindern kompakter Bauweise in einer Schließanlage kombinieren, sodass Zolit allen Objekten gerecht wird.

SYSTEM ZOLIT

Highlights



Bohrschutz

Dank speziellen Bohrerschutzstiften aus gehärtetem Spezialstahl wird Manipulation am Zylinder erschwert.



Schlagschutz

Zylinder mit speziellen Designelementen zum Schutz vor Öffnungsversuchen durch Stöße oder Schläge.



Gleichschließend

Es können weitere Zylinder und Zylindertypen mit dieser Schließung geliefert werden.



Sicherungskarte

Ersatzschlüssel und weitere Zylinder mit dieser Schließung werden nur gegen Vorlage der Sicherungskarte gefertigt.



Optionale Modulare Bauweise

Der Zylinder ist flexibel aufgebaut und kann mit wenigen Handgriffen auf die gewünschte Länge umgebaut werden.



Produktzertifizierung

Der Zylinder wurde gemäß der neuesten Norm für EN 1303 sowie DIN 18252 getestet.

TECHNISCHE DETAILS

Übersicht

System:	Zolit
Schlüssel:	Stabiler, mehrfach parazentrischer Schlüssel aus verschleißfestem Neusilber
Schlüssel-einführung:	Vertikal
Patentschutz*:	✓
Markenschutz:	✓
Kopierschutz:	Intop System
Zuhaltungsebenen:	Bis zu 2
Zuhaltungen gesamt:	Bis zu 10
Modulbauweise:	Optional in MX verfügbar
Grundlänge:	30/30 mm und 28/32 mm bei Europrofil-Doppelzylinder
Längenraster:	Verlängerung in 5mm-Schritten bis max. 70/70 mm
Sicherungskarte:	✓
Verschluss-sicherheit:	Klasse 6 gemäß DIN EN 1303, Details auf Anfrage
Angriffs-widerstand:	Klasse B, Klasse D bei Sonderaus-stattung Bohr- und Ziehschutz BZD
Feuerwiderstand:	Klasse B, T90
Produkt-zertifizierung:	Zertifiziert nach DIN 18252 und DIN EN 1303; Optional, zum Beispiel SKG***, Details auf Anfrage
Hersteller-zertifizierung:	ISO 9001
Produktion:	Made in Germany

* max. Patentlaufzeit 2034

ABUS | Pfaffenhain GmbH
abus.com

Fabrikstraße 1
09387 Jahnsdorf
Germany
+49 37296 713-0
vertrieb@abus-pfaffenhain.de

Ihr Fachhändler:

